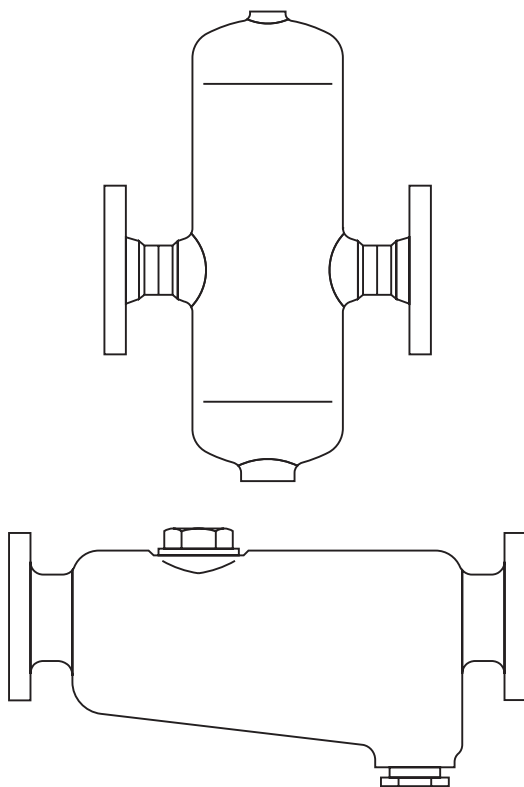


Separadores S1, S2, S3, S5, S6, S7, S8, S12 y S13 Instrucciones de Instalación y Mantenimiento



- 1. Información general de Seguridad*
- 2. Información general del producto*
- 3. Instalación*
- 4. Puesta a punto*
- 5. Funcionamiento*
- 6. Mantenimiento*
- 7. Recambios*

– 1. Información general de seguridad –

El funcionamiento seguro de estas unidades sólo puede garantizarse si su instalación y puesta en marcha se realiza correctamente y el mantenimiento lo realiza una persona cualificada (ver Sección 11 de la Información de Seguridad Suplementaria adjunta) según las instrucciones de operación. También debe cumplirse con las instrucciones generales de instalación y seguridad de construcción de líneas y plantas, así como el uso apropiado de herramientas y equipo de seguridad.

Nota

La junta de la tapa de inspección de los separadores S2, S3, S12, S13 y la junta de la tapa inferior del S5 y S6, contiene un aro de acero inoxidable que puede causar daños si no se manipula/elimina correctamente.

Aislamiento

Considerar si el cerrar las válvulas de aislamiento puede poner en riesgo otra parte del sistema o a personal. Los peligros pueden incluir: aislamiento de orificios de venteo, dispositivos de protección o alarmas. Cerrar las válvulas de aislamiento de una forma gradual.

Presión

Antes de efectuar cualquier mantenimiento en el separador, considerar que hay o ha pasado por la tubería. Aislar (usando válvulas de aislamiento independientes) y dejar que la presión se normalice y dejar enfriar antes de abrir. Esto se puede conseguir fácilmente montando una válvula de despresurización Spirax Sarco tipo DV.

No asumir que el sistema está despresurizado aunque el manómetro de presión indique cero.

Temperatura

Dejar que se normalice la temperatura después de aislar para evitar quemaduras y considerar si se requiere usar algún tipo de protección (por ejemplo gafas protectoras).

Eliminación

Estos productos son totalmente reciclables. No son perjudiciales con el medio ambiente si se eliminan con las precauciones adecuadas.

— 2. Información general del producto —

2.1 Descripción general

Los productos detallados a continuación son separadores de gotas del tipo de deflector usados para eliminar líquidos arrastrados por el vapor, aire comprimido o gas. Recomendamos la instalación de camisas de aislamiento para incrementar el rendimiento del separador.

Nota: Para más información ver las correspondientes Hojas Técnicas.

Tipo	Material	Rango presión	Tamaños	Conexiones	Hoja técnica
S1	Fundición nodular	PN16	½", ¾" y 1"	Roscado	TI-P023-02
S2	Hierro fundido	PN16	1¼", 1½" y 2"	Roscado	TI-P023-07
S3	Hierro fundido	PN16	DN40 - 200	Bridas	TI-P023-24
S5	Acero al carbono	PN50/ANSI 300	DN15 - 80	Roscado y Bridas	TI-P023-11
S6	Acero inoxidable austenítico 316L	PN50/ANSI 300	DN15 - 80	Roscado y Bridas	TI-P023-12
* S7	Acero al carbono	PN16 y PN40	DN65 - 150 DN200 - 350	Bridas	TI-P138-03 TI-P138-04
* S8	Acero inoxidable austenítico 316L	PN16 y PN40	DN65 - 150 DN200 - 350	Bridas	TI-P138-10 TI-P138-11
S12	Fundición nodular	PN25	1¼", 1½" y 2"	Roscado	TI-P023-25
S13	Fundición nodular	PN25	DN40 - 200	Bridas	TI-P023-26

* **Nota:** Los separadores S7 y S8 están diseñados y fabricados según BS 5500 Categoría 3.

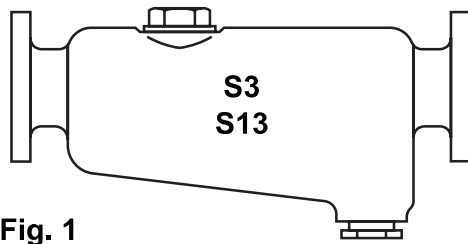


Fig. 1

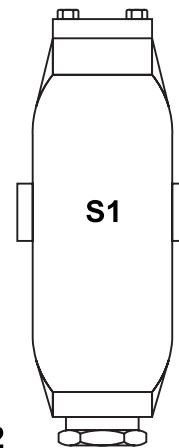


Fig. 2

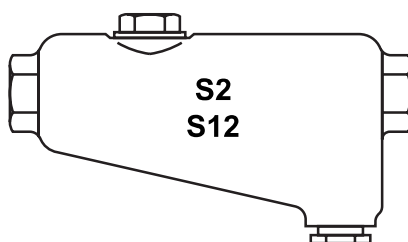


Fig. 3

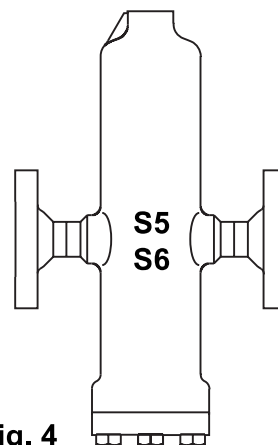


Fig. 4

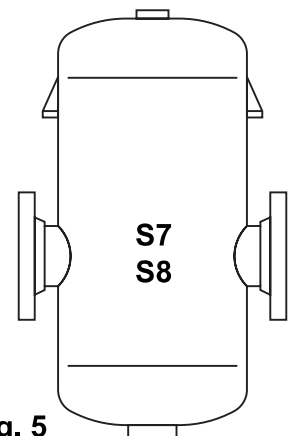


Fig. 5

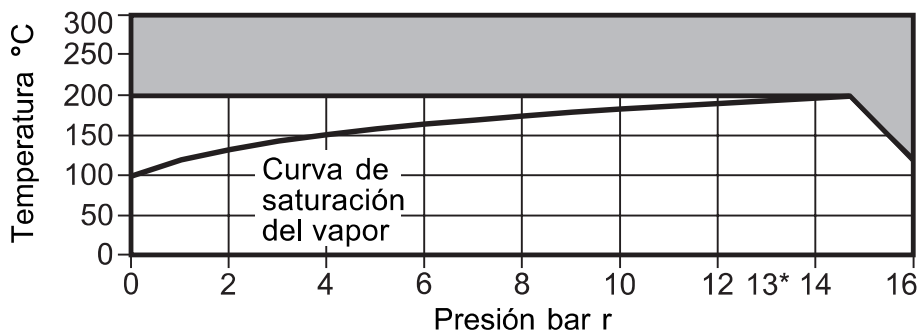
2.2 Condiciones límite para separadores de fundición (ISO 6552)

Modelo	Cond. de diseño del cuerpo superiores a	PMA - Presión máxima permisible bar r (psi r)	TMA - Temp. máxima permisible °C (°F)	Prueba hidráulica:	
				bar r	(psi r)
S1	PN16	16 (232)	300 (572)	24,0	(348,0)
S2	PN16	16 (232)	184 (363)	24,0	(348,0)
S3	PN16	16 (232)	184 (363)	24,0	(348,0)
S5 y S6	ANSI 300/ PN50	50 (725)	425 (767)	JIS/KS 10K	20,6 (299,0)
				PN16	24,0 (348,0)
				ANSI 150	30,0 (435,0)
				JIS/KS 20K	50,0 (725,0)
				DIN PN40	60,0 (870,0)
				ANSI 300	76,6 (1 111,0)
				Rosca, S.W., B.W.	76,6 (1 111,0)
S12	PN25	25 (362)	350 (662)	37,5	(544,0)
S13	PN25	25 (362)	350 (662)	JIS/KS 10K	20,4 (296,0)
				PN16	24,0 (348,0)
				PN25	37,5 (544,0)
				JIS/KS 20K	37,5 (544,0)

Nota: Los separadores con bridas se suministrarán con un rango de presión inferior al de fundición en el cuerpo. Ver el gráfico correspondiente para determinar las limitaciones reales del producto.

2.3 Rangos operativos para separadores de fundición

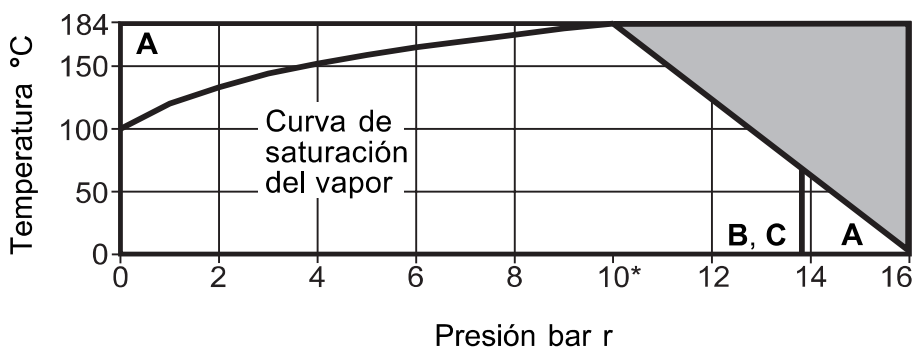
S1



Este producto no debe trabajar en esta zona.

*PMO Presión máxima de trabajo para uso con vapor.

S2 y S3

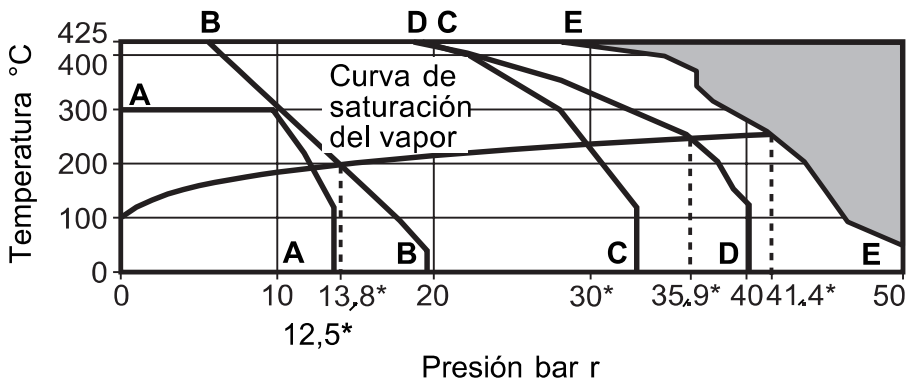


Este producto no debe trabajar en esta zona.

*PMO Presión máxima de trabajo para uso con vapor.

A - A PN16/Tabla F/
Rosca BSP/NPT
A - B JIS/KS 10
A - C ANSI 125

S5

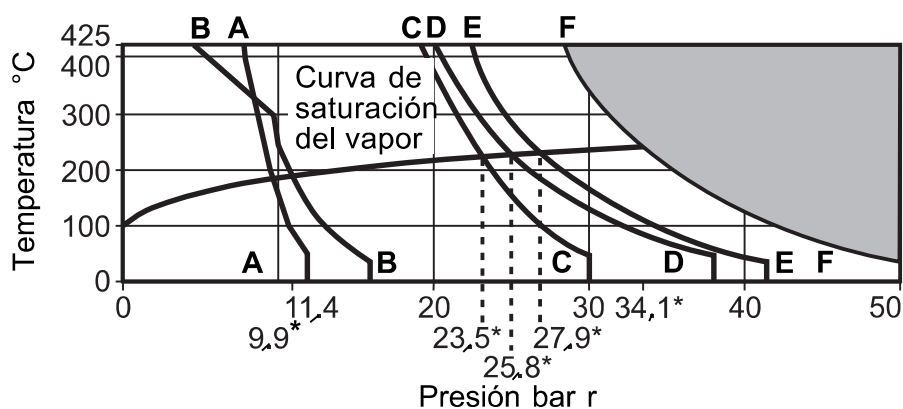


Este producto no debe trabajar en esta zona.

*PMO Presión máxima de trabajo para uso con vapor.

- A - A JIS/KS 10K
- B - B ANSI Clase 150
- C - C JIS/KS 20K
- D - D DIN PN40
- E - E ANSI Clase 300, Rosca BSP, NPT, SW y BW

S6

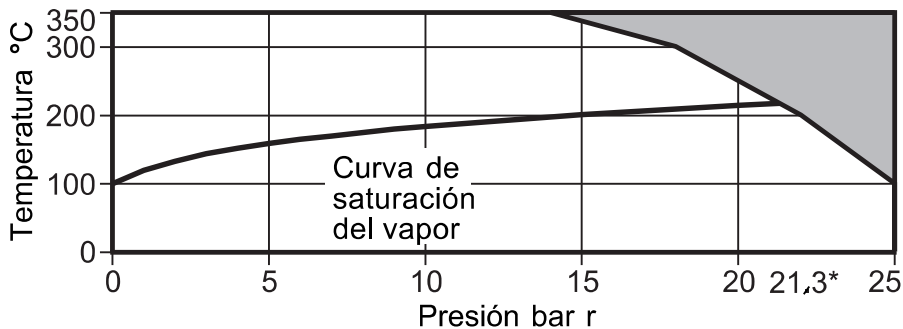


Este producto no debe trabajar en esta zona.

*PMO Presión máxima de trabajo para uso con vapor.

- A - A JIS/KS 10K
- B - B ANSI Clase 150
- C - C JIS/KS 20K
- D - D DIN PN40
- E - E ANSI Clase 300
- F - F Rosca BSP, NPT, SW y BW

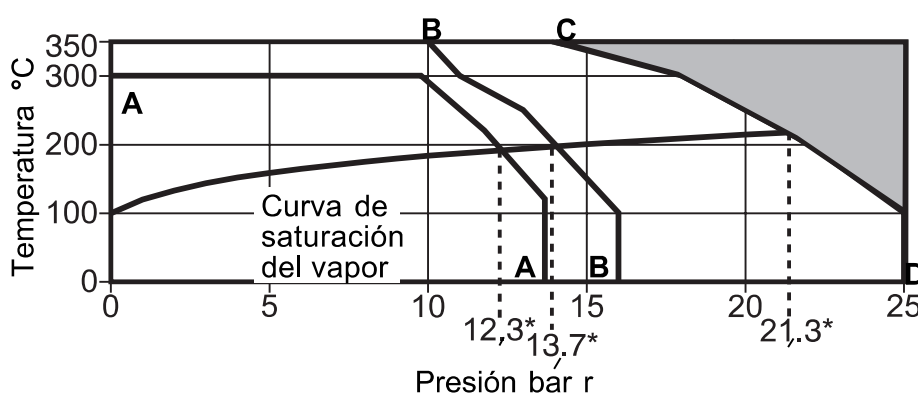
S12



Este producto no debe trabajar en esta zona.

*PMO Presión máxima de trabajo para uso con vapor.

S13



Este producto no debe trabajar en esta zona.

*PMO Presión máxima de trabajo para uso con vapor.

- A - A JIS/KS 10K
- B - B PN16
- C - D PN25 y JIS/KS 20K

2.4 Condiciones límite para separadores soldados

Tipo S7

Tamaño	Tipo de bridas	Presión de diseño bar r (psi r)		Temperatura de diseño °C °F		Prueba hidráulica:			
						Taller bar r (psi r)		en planta bar r (psi r)	
DN65	Clase 150 PN16	14	(203)	198	(388)	26,2 24,0	(380) (348)	23,0 23,0	(333) (333)
	Class 300 PN40	25	(362)	227	(441)	49,1	(712)	43,1	(625)
DN80	Clase 150 PN16	14	(203)	198	(388)	25,7 24,0	(373) (348)	23,0 23,0	(333) (333)
	Clase 300 PN40	20	(290)	213	(415)	38,0	(550)	33,9	(491)
DN100	Clase 150 PN16	14	(203)	198	(388)	25,7 24,0	(373) (348)	23,0 23,0	(333) (333)
	Clase 300 PN40	20	(290)	213	(415)	37,9	(549)	33,9	(491)
DN125	Clase 150 PN16	14	(203)	198	(388)	25,7 24,0	(373) (348)	23,0 23,0	(333) (333)
	Clase 300 PN40	30	(435)	236	(457)	58,3	(845)	53,1	(770)
DN150	Clase 150 PN16	14	(203)	198	(388)	25,7 24,0	(373) (348)	23,0 23,0	(333) (333)
	Clase 300 PN40	30	(435)	236	(457)	59,3	(860)	53,1	(770)
DN200	Clase 150 PN16	6	(87)	165	(329)	10,7	(155)	9,0	(130)
	Clase 150 PN16	14	(203)	198	(388)	23,4	(339)	21,0	(304)
	Clase 300 PN40	30	(435)	236	(457)	52,7	(764)	47,4	(687)
DN250	Clase 150 PN16	6	(87)	165	(329)	10,7	(155)	9,0	(130)
	Clase 150 PN16	14	(203)	198	(388)	22,7	(329)	21,0	(304)
	Clase 300 PN40	30	(435)	236	(457)	51,8	(751)	47,4	(687)
DN300	Clase 150 PN16	6	(87)	165	(329)	10,3	(149)	9,0	(130)
	Clase 150 PN16	14	(203)	198	(388)	22,7	(329)	21,0	(304)
	Clase 300 PN40	30	(435)	236	(457)	51,8	(751)	47,4	(687)
DN350	Clase 150 PN16	6	(87)	165	(329)	10,3	(149)	9,0	(130)
	Clase 150 PN16	14	(203)	198	(388)	22,7	(329)	21,0	(304)
	Clase 300 PN40	30	(435)	236	(457)	50,6	(734)	47,4	(657)

Para presiones y temperaturas superiores a estas condiciones de trabajo contacte con Spirax Sarco.

Tipo S8

Tamaño	Tipo de bridas	Presión de diseño		Temperatura de diseño		Prueba hidráulica:	
		bar r	(psi r)	°C	(°F)	bar r	(psi r)
DN65	Clase 150 PN16	11	(159)	198	(388)	19,5	(283)
		10	(145)	198	(388)	17,7	(257)
	Clase 300 PN40	27	(391)	236	(457)	50,2	(728)
		25	(362)	236	(457)	46,5	(674)
DN80, DN100,	Clase 150 PN16	11	(159)	198	(388)	18,8	(273)
		10	(145)	198	(388)	17,1	(248)
DN125, DN150	Clase 300 PN40	27	(391)	236	(457)	48,5	(703)
		25	(362)	236	(457)	44,9	(651)
DN200, DN250,	Clase 150 PN16	6	(87)	165	(329)	9,7	(141)
		6	(87)	165	(329)	9,7	(141)
DN300, DN350	Clase 150 PN16	11	(156)	198	(388)	18,8	(273)
		10	(145)	198	(388)	17,1	(248)
	Clase 300 PN40	27	(391)	236	(457)	48,5	(703)
		25	(362)	236	(457)	44,9	(651)

Para presiones y temperaturas superiores a estas condiciones de trabajo contacte con Spirax Sarco.

3. *Instalación*

Nota: Antes de instalar, leer cuidadosamente la 'Información de seguridad' en la Sección 1.

Refiriéndose a las Instrucciones de Instalación y Mantenimiento, placa características y Hoja Técnica, compruebe que el producto es el adecuado para las condiciones de servicio existentes:

- 3.1.** Compruebe los materiales, valores máximos de presión y temperatura. Si el límite operativo máximo del producto es inferior al del sistema en el que se va a instalar, asegure que se incluye un dispositivo de seguridad en el sistema para evitar una sobrepresión.
- 3.2.** Establezca la situación correcta de la instalación y la dirección de flujo.
- 3.3.** Retire las tapas de protección de todas las conexiones.
- 3.4.** Si fuese necesario, se puede calorifugar.

Nota importante de instalación

para los separadores S1, S2, S3, S12 y S13:

Instalar en una tubería horizontal con el drenaje en la parte inferior.

Para asegurarse que el líquido separado sea drenado rápidamente, debe instalarse un eliminador de líquido en la conexión de drenaje.

3.5 Instalación para los S5 y S6

Instalar en una tubería horizontal con el drenaje en la parte inferior.

Para asegurarse que el líquido separado sea drenado rápidamente, debe instalarse un eliminador de líquido o purgador en la conexión de drenaje. Se recomienda un purgador de boya cerrada. Para los sistemas de vapor donde pueda existir aire, este se concentra en la parte superior del separador donde debe colocarse un eliminador.

Si no se va a montar un eliminador de aire, hay que retirar el tapón de plástico y montar un tapón de acero clase 3000 lb.

3.6 Instalación para los S7 y S8

Instalar en una tubería horizontal con el drenaje en la parte inferior. Todos los tamaños llevan brazos de soporte que pueden usarse para disminuir el peso sobre la tubería y llevan dos orificios. Para asegurarse que el líquido separado sea drenado rápidamente, debe instalarse un eliminador de líquido en la conexión de drenaje.

Para los sistemas de vapor donde pueda existir aire, este se concentra en la parte superior del separador donde debe colocarse un eliminador.

Si no se va a montar un eliminador de aire, hay que retirar el tapón de plástico y montar un tapón de acero clase 3000 lb.

4. *Puesta a punto*

Después de la instalación o mantenimiento asegurar que el sistema está totalmente listo para su funcionamiento. Llevar a cabo todas las pruebas en alarmas y dispositivos de seguridad.

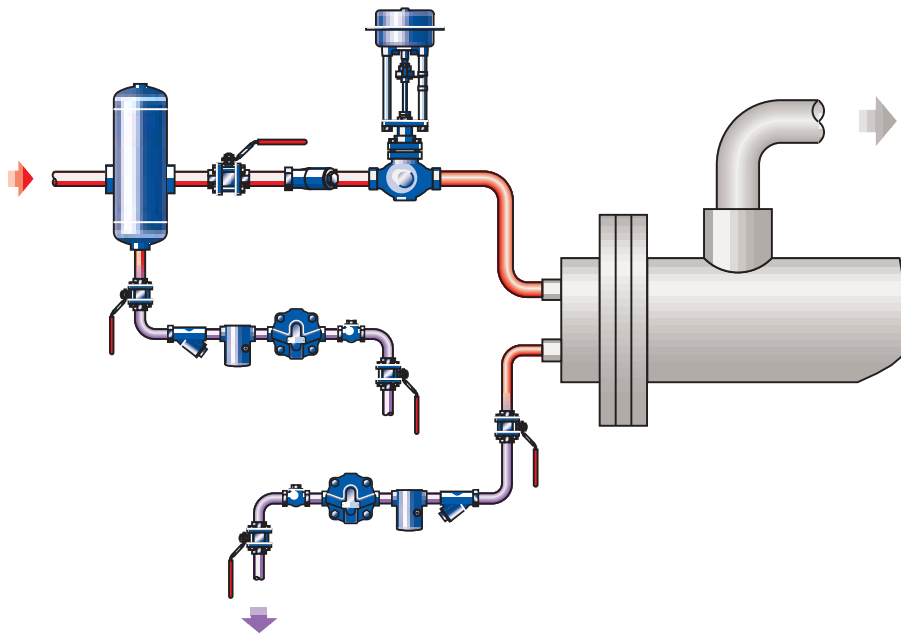


Fig. 6 Procesos de transferencia de calor y protección de válvula

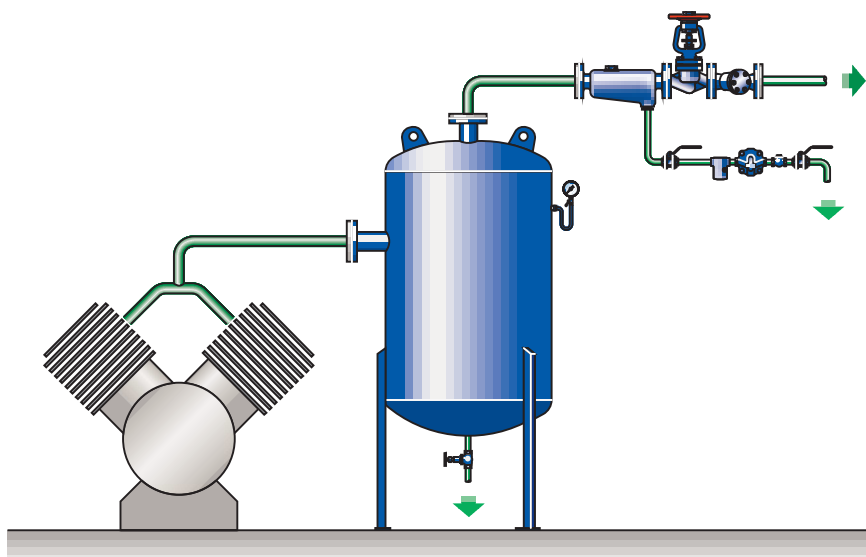


Fig. 7 Distribución de aire comprimido

5. *Funcionamiento*

Los separadores están diseñados para recoger las gotas de agua y separarlas del flujo. Las gotas de agua son relativamente más pesadas e inciden en los deflectores internos que las dirige hacia la conexión de drenaje del separador donde se desalojan por medio de un purgador de vapor o de líquidos.

6. *Mantenimiento*

Nota: Antes de realizar el mantenimiento, leer cuidadosamente la 'Información de seguridad' en la Sección 1.

Nota

No hay componentes internos que requieran mantenimiento

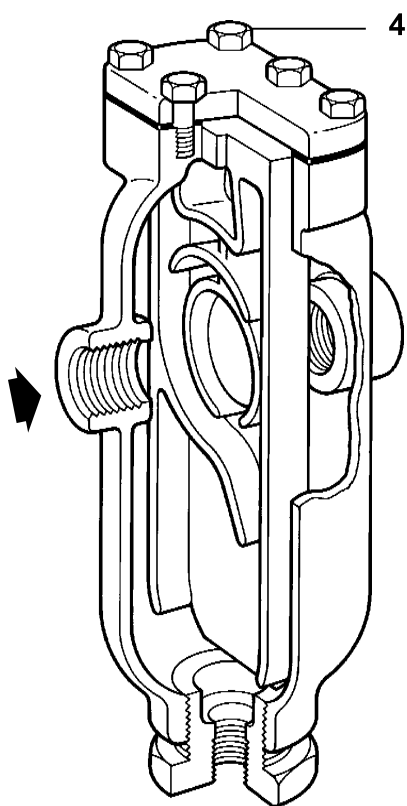


Fig. 8 S1

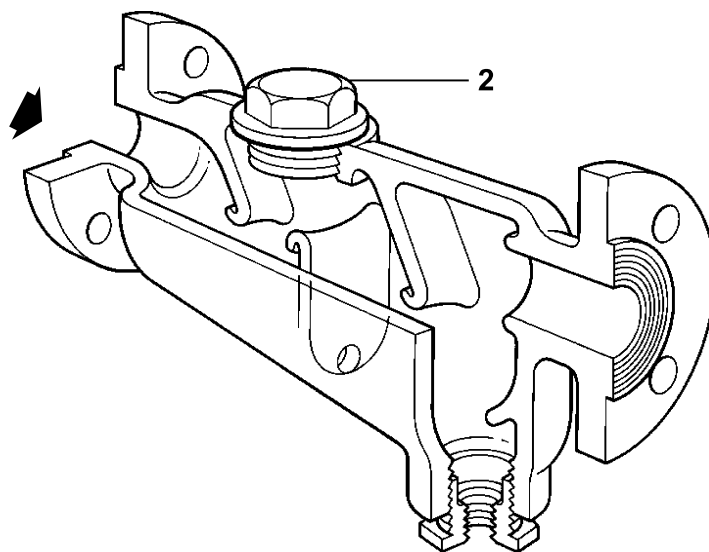


Fig. 9 S2, S3, S12 y S13

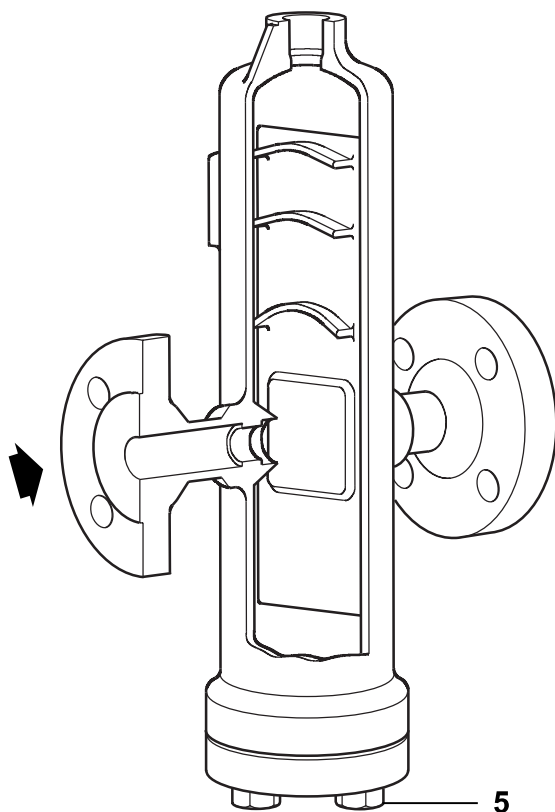


Fig. 10 S5 y S6

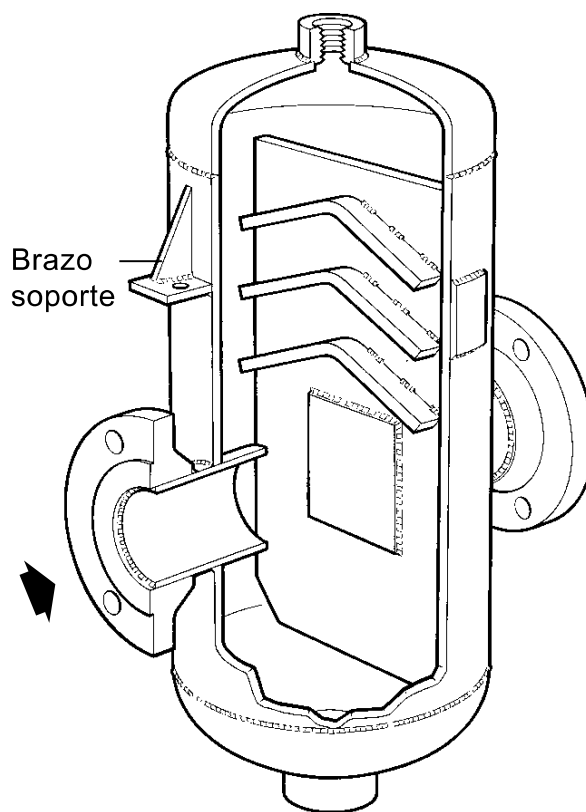




Fig. 11 S7 y S8

Tabla 1 Pares de apriete recomendados

Separador	Item	Tamaño		o mm		N m	(lbf ft)
S1	4	1/2"	7/16"	1/4" UNF x 3/4"		12 - 14	(9 - 10)
		3/4"	1/2"	5/16" UNF x 3/4"		28 - 32	(21 - 24)
		1"	9/16"	3/8" UNF x 3/4"		40 - 50	(30 - 37)
S2	2	2"	60 E/C		M72	190 - 210	(140 - 155)
S3	2	DN40	46 E/C		M56	150 - 165	(110 - 121)
		DN50	60 E/C		M72	190 - 210	(140 - 155)
		DN65	46 E/C		M56	150 - 165	(110 - 121)
		DN80	60 E/C		M72	190 - 210	(140 - 155)
		DN100	60 E/C		M72	190 - 210	(140 - 155)
		DN125	60 E/C		M72	190 - 210	(140 - 155)
		DN150	60 E/C		M72	190 - 210	(140 - 155)
DN200	60 E/C		M72	190 - 210	(140 - 155)		
S5	5	DN15-80	19 E/C		M12 x 35	40 - 45	(30 - 37)
S6	5	DN15-80	19 E/C		M12 x 35	40 - 45	(30 - 37)
S12	2	2"	46 E/C		M56	150 - 165	(110 - 121)
S13	2	DN40	46 E/C		M56	150 - 165	(110 - 121)
		DN50	46 E/C		M56	150 - 165	(110 - 121)
		DN65	46 E/C		M56	150 - 165	(110 - 121)
		DN80	60 E/C		M72	190 - 210	(140 - 155)
		DN100	60 E/C		M72	190 - 210	(140 - 155)
		DN125	60 E/C		M72	190 - 210	(140 - 155)
		DN150	60 E/C		M72	190 - 210	(140 - 155)
DN200	60 E/C		M72	190 - 210	(140 - 155)		

7. *Recambios*

No hay recambios disponibles para los separadores

